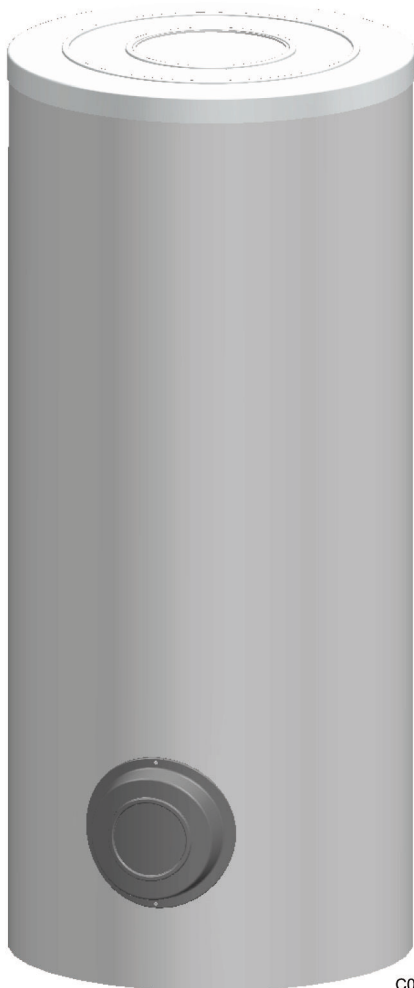


Onafhankelijke sanitair-warmwatertoestellen

# BL 150...500-2



C003701-A



**Installatie-,  
gebruikers- en  
servicehandleiding**

*(Deutsche Anleitung auf Anfrage erhältlich)*

# Inhoud

---

<b>1</b>	<b>Inleiding .....</b>	<b>4</b>
	<b>1.1 Toegepaste symbolen .....</b>	<b>4</b>
	1.1.1 In de handleiding gebruikte symbolen .....	4
	1.1.2 Op de apparatuur gebruikte symbolen .....	4
	<b>1.2 Afkortingen .....</b>	<b>4</b>
	<b>1.3 Algemeen .....</b>	<b>5</b>
	1.3.1 Aansprakelijkheid fabrikant .....	5
	1.3.2 Aansprakelijkheid van de installateur .....	5
	1.3.3 Aansprakelijkheid gebruiker .....	5
	<b>1.4 Goedkeuringen .....</b>	<b>6</b>
	1.4.1 Certificeringen .....	6
	1.4.2 Richtlijn 97/23/EG .....	6
<b>2</b>	<b>Veiligheidsinstructies en aanbevelingen .....</b>	<b>7</b>
	<b>2.1 Aanbevelingen .....</b>	<b>7</b>
<b>3</b>	<b>Technische beschrijving .....</b>	<b>8</b>
	<b>3.1 Algemene beschrijving .....</b>	<b>8</b>
	<b>3.2 Technische gegevens .....</b>	<b>9</b>
	3.2.1 Eigenschappen van het SWW-toestel .....	9
	3.2.2 Magnesiumanodes .....	9
<b>4</b>	<b>Installatie .....</b>	<b>10</b>
	<b>4.1 Installatievoorschriften .....</b>	<b>10</b>
	<b>4.2 Leveringsomvang .....</b>	<b>10</b>
	4.2.1 Standaardlevering .....	10
	<b>4.3 Montage mogelijkheden .....</b>	<b>10</b>
	4.3.1 Typeplaat .....	10
	4.3.2 Plaatsen van het apparaat .....	11
	4.3.3 Belangrijkste afmetingen .....	11
	<b>4.4 Plaatsing van het apparaat .....</b>	<b>13</b>
	<b>4.5 Waterpas stellen .....</b>	<b>14</b>
	<b>4.6 Plaatsing van de SWW-voeler .....</b>	<b>14</b>
	<b>4.7 Schema hydraulische installatie .....</b>	<b>14</b>
	4.7.1 Legenda .....	14

	4.7.2	Voorbeeld met een condensatie wandgasketel .....	16
	4.7.3	Voorbeeld met een staande ketel .....	16
	4.7.4	Inlaat combinatie .....	17
	<b>4.8</b>	<b>Wateraansluitingen .....</b>	<b>17</b>
	4.8.1	Hydraulische aansluiting van de primaire kring (kring wisselaar) .....	17
	4.8.2	Aansluiting van de boiler op het sanitaire watercircuit (secundair circuit) .....	17
<b>5</b>		<b>Inbedrijfstelling .....</b>	<b>20</b>
	<b>5.1</b>	<b>Functie antilegionella (Alleen voor type 500 L) .....</b>	<b>20</b>
	<b>5.2</b>	<b>Het apparaat inschakelen .....</b>	<b>20</b>
<b>6</b>		<b>Controle en onderhoud .....</b>	<b>22</b>
	<b>6.1</b>	<b>Algemene instructies .....</b>	<b>22</b>
	<b>6.2</b>	<b>Controle van de klep of de veiligheidsgroep .....</b>	<b>22</b>
	<b>6.3</b>	<b>Reiniging van de bemanteling .....</b>	<b>22</b>
	<b>6.4</b>	<b>Controle van de magnesiumanode .....</b>	<b>22</b>
	<b>6.5</b>	<b>Ontkalking .....</b>	<b>23</b>
	<b>6.6</b>	<b>Demontage en montage van de inspectieluikjes .....</b>	<b>23</b>
	6.6.1	Demontage van de inspectieluikjes .....	23
	6.6.2	Montage van de inspectieluiken .....	24
	<b>6.7</b>	<b>Onderhoudsvoorschrift .....</b>	<b>25</b>
<b>7</b>		<b>Reserveonderdelen .....</b>	<b>26</b>
	<b>7.1</b>	<b>Algemeen .....</b>	<b>26</b>
	<b>7.2</b>	<b>Onderdelen .....</b>	<b>26</b>
	7.2.1	Sanitair warmwaterboilers .....	27
<b>8</b>		<b>Garanties .....</b>	<b>29</b>
	<b>8.1</b>	<b>Algemeen .....</b>	<b>29</b>
	<b>8.2</b>	<b>Garantievoorwaarden .....</b>	<b>29</b>



# 1 Inleiding

---

## 1.1 Toegepaste symbolen

---

### 1.1.1. In de handleiding gebruikte symbolen

---

In deze handleiding worden verschillende gevarenniveaus gebruikt om aandacht op de bijzondere aanwijzingen te vestigen. Wij doen dit om de veiligheid van de gebruiker te verhogen, problemen te voorkomen en om de technische bedrijfszekerheid van het apparaat te waarborgen.



#### **GEVAAR**

Kans op gevaarlijke situaties resulterend in ernstig persoonlijk letsel.



#### **WAARSCHUWING**

Kans op gevaarlijke situaties resulterend in licht persoonlijk letsel.



#### **OPGELET**

Kans op materiële schade.



Let op, belangrijke informatie.



Verwijzing naar andere handleidingen of pagina's in deze handleiding.

### 1.1.2. Op de apparatuur gebruikte symbolen

---



Lees voor het installeren en in bedrijf nemen van het apparaat de meegeleverde handleidingen aandachtig door.



Breng de versleten producten naar een hiervoor bestemd inzamel- en recyclingpunt.

## 1.2 Afkortingen

---


► **SWW**: Sanitair warm water

## 1.3 Algemeen

---

### 1.3.1. Aansprakelijkheid fabrikant

---

Onze producten worden gemaakt volgens de verschillende van toepassing zijnde richtlijnen. Zij worden daarom geleverd met de  markering en alle benodigde documenten.

Vanwege de permanente zorg voor de kwaliteit van onze producten, zoeken wij voortdurend naar manieren om deze te verbeteren. Daarom houden wij ons het recht voor de in dit document genoemde specificaties te wijzigen.

In de volgende gevallen zijn wij als fabrikant niet aansprakelijk:

- ▶ Het niet in acht nemen van de gebruiksinstructies van het apparaat.
- ▶ Achterstallig of onvoldoende onderhoud aan het apparaat.
- ▶ Het niet in acht nemen van de installatieinstructies van het apparaat.

### 1.3.2. Aansprakelijkheid van de installateur

---

De installateur is aansprakelijk voor de installatie en de eerste inbedrijfstelling van het apparaat. De installateur moet de volgende instructies in acht nemen:

- ▶ Lees de instructies van het apparaat in de meegeleverde handleidingen en neem deze in acht.
- ▶ Installeer overeenkomstig de geldende wetgeving en normen.
- ▶ Voer de eerste inbedrijfstelling en alle benodigde controles uit.
- ▶ Leg de installatie uit aan de gebruiker.
- ▶ Als onderhoud noodzakelijk is, waarschuw dan de gebruiker voor de controle- en onderhoudsplicht betreffende het apparaat.
- ▶ Overhandig alle handleidingen aan de gebruiker.

### 1.3.3. Aansprakelijkheid gebruiker

---

Om het optimaal functioneren van de installatie te garanderen, moet u de volgende instructies in acht nemen:

- ▶ Lees de instructies van het apparaat in de meegeleverde handleidingen en neem deze in acht.
- ▶ Vraag de hulp van een erkend installateur voor de installatie en de uitvoering van de eerste inbedrijfstelling.
- ▶ Vraag aan de installateur uitleg over uw installatie.
- ▶ Laat de benodigde inspecties en onderhoud uitvoeren door een erkend installateur.
- ▶ Bewaar de handleidingen in goede staat en in de buurt van het apparaat.

Dit apparaat mag niet worden gebruikt door mensen (en kinderen) met lichamelijke-, gevoelsmatige- of geestelijke beperkingen, of door mensen met een gebrek aan technische ervaring, tenzij ze worden begeleid door een persoon, die garant staat voor hun veiligheid of indien ze zijn geïnstrueerd in het juiste gebruik van het apparaat. Voorkom dat kinderen met het apparaat gaan spelen.

Als het netsnoer beschadigd is, moet het worden vervangen door de fabrikant zelf, zijn dealer of vergelijkbare bekwame personen om gevaarlijke situaties te voorkomen.

## 1.4 Goedkeuringen

---

### 1.4.1. Certificeringen

---

Dit product voldoet aan de eisen van de volgende Europese richtlijnen en normen:

- ▶ 2006/95/EG Richtlijn Laagspanning.  
Overeenkomstige norm: EN 60.335.1.
- ▶ 2004/108/EG Richtlijn Elektromagnetische Compatibiliteit.  
Betreffende normen: EN 50.081.1, EN 50.082.1, EN 55.014

### 1.4.2. Richtlijn 97/23/EG

---

Dit product voldoet aan de ontwerp- en fabricage-eisen van de Europese richtlijn 97/23/EG, artikel 3, paragraaf 3 inzake de druktoestellen.

## 2 Veiligheidsinstructies en aanbevelingen

---

### 2.1 Aanbevelingen

---

**OPGELET**

Onderhoud het apparaat. Regelmatig onderhoud is onmisbaar voor een veilige en bedrijfszekere werking van het apparaat.

**WAARSCHUWING**

Alleen een erkend installateur mag werkzaamheden aan het apparaat en de installatie verrichten.

**WAARSCHUWING**

Verwarmingswater en drinkwater mogen nooit met elkaar in contact komen. Nauwkeuriger gezegd, het sanitaire water mag niet in de warmtewisselaars circuleren.

- ▶ Om van de garantie gebruik te kunnen maken, mag het apparaat op geen enkele wijze gewijzigd worden.
- ▶ Isoleer de leidingen om warmteverlies zo veel mogelijk te voorkomen.

Verwijder de kappen alleen voor onderhouds- en reparatiehandelingen en zet ze weer terug na deze onderhouds- en reparatiehandelingen.

**Instructiestickers**

Instructie- en waarschuwingsstickers mogen nooit verwijderd of afgedekt worden en moeten gedurende de totale levensduur van de ketel leesbaar zijn. Vervang beschadigde of onleesbare instructie- en waarschuwingsstickers onmiddellijk.



# 3 Technische beschrijving

---

## 3.1 Algemene beschrijving

---

BL 150...500-2 zijn autonoom werkende sanitair warmwatertoestellen met een hoog rendement.

De warmwaterbereiders BL 150...500-2 kunnen worden aangesloten op centrale verwarmingsketels die tevens het warmwater bereiden.

Voornaamste componenten:

- ▶ De tank van hoogwaardig staal is aan de binnenzijde bekleed met een laag op 850°C verglaasd email met een kwaliteit voor levensmiddelen die de tank tegen corrosie beschermt.
- ▶ De in de kuip gelaste warmtewisselaar is van gladde buizen gemaakt, waarvan het buitenoppervlak, dat in contact komt met het sanitaire water, geëmailleerd is.
- ▶ Het apparaat wordt geïsoleerd door PUR-schuim, waardoor warmteverlies zoveel mogelijk vermeden wordt.
- ▶ De tanken worden door één of meerdere magnesiumanodes tegen corrosie beschermd.

## 3.2 Technische gegevens

### 3.2.1. Eigenschappen van het SWW-toestel

		BL 150-2	BL 200-2	BL 300-2	BL 400-2	BL 500-2
<b>Primaire circuit (Wisselaar)</b>						
Maximale werktemperatuur	°C	110	110	110	110	110
Maximale werkdruk	bar	10	10	10	10	10
Volume van de wisselaar	liters	5.1	6.3	8.1	12.1	14.8
Wisselaarsoppervlak	m <sup>2</sup>	0.76	0.93	1.2	1.8	2.2
Drukverlies bij 3 m <sup>3</sup> /h	kPa	11	12	13	17	20
<b>Secondaire circuit (sanitair water)</b>						
Maximale werktemperatuur	°C	95	95	95	95	95
Maximale werkdruk	bar	10	10	10	10	10
Watervolume	liters	150	200	300	395	500
<b>Gewicht</b>						
Bereiders voor warm sanitair water	kg	76	89	111	144	171
<b>Prestaties die verband houden met het type apparaat</b>						
Opgenomen vermogen <sup>(1)</sup>	kW	26	33	39	56	66
Debiet per uur ( $\Delta T = 35 \text{ °C}$ ) <sup>(1)</sup>	liter/u	640	810	960	1375	1620
Specifiek debiet in 10 minuten ( $\Delta T = 30 \text{ °C}$ ) <sup>(2)</sup>	liter/10 min	250	340	520	670	780
Warmteverliesfactor Cr	Wh/24u·L·K	0.24	0.23	0.20	0.18	0.15
Stilstandsverlies ( $\Delta T=45K$ )	kWh/24h	1.4	1.8	2.2	2.6	3.0
Prestatie N <sub>L</sub>		2.5	4.7	11	15	19
(1) Primaire temperatuur: 80 °C - Ingang sanitair koud water: 10 °C - Uitgang sanitair warm water: 45 °C - Primair debiet: 3 m <sup>3</sup> /h						
(2) Primaire temperatuur: 80 °C - Ingang sanitair koud water: 10 °C - Uitgang sanitair warm water: 40 °C - Voorraad sanitair warmwater: 60 °C						

### 3.2.2. Magnesiumanodes

	BL 150-2	BL 200-2	BL 300-2	BL 400-2	BL 500-2
Voorraadvat boven	1x33x420	1x33x450	1x33x290	1x33x420	1x33x420
Voorraadvat onder	-	-	1x33x290	1x33x290	1x33x420

# 4 Installatie

## 4.1 Installatievoorschriften



### OPGELET

De installatie van het apparaat moet door een erkend installateur worden uitgevoerd volgens de plaatselijke en nationale geldende regelgeving.

## 4.2 Leveringsomvang

### 4.2.1. Standaardlevering

De levering omvat:

- ▶ Een SWW-toestel.
- ▶ Een installatie-, gebruiks- en onderhoudshandleiding.

## 4.3 Montage mogelijkheden

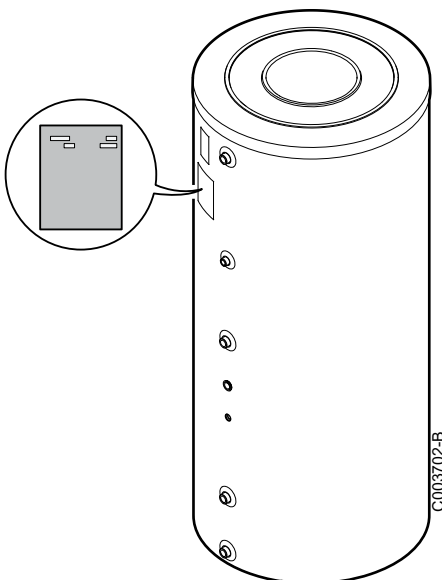
### 4.3.1. Typeplaat

Het kenplaatje op de boiler geeft belangrijke informatie over het apparaat: serienummer, model, enz.



### OPGELET

Het typeplaatje moet altijd toegankelijk zijn.



### 4.3.2. Plaatsen van het apparaat



#### OPGELET

Plaats het apparaat in een vorstvrije ruimte.

- ▶ Plaats het apparaat zo dicht mogelijk bij de aftappunten, om energieverlies via de leidingen zo laag mogelijk te houden.
- ▶ Plaats het apparaat op een voetstuk om het reinigen van de ruimte te vereenvoudigen.
- ▶ Installeer het apparaat op een stevige, stabiele structuur die zijn gewicht dragen kan.

### 4.3.3. Belangrijkste afmetingen

#### ■ Legenda

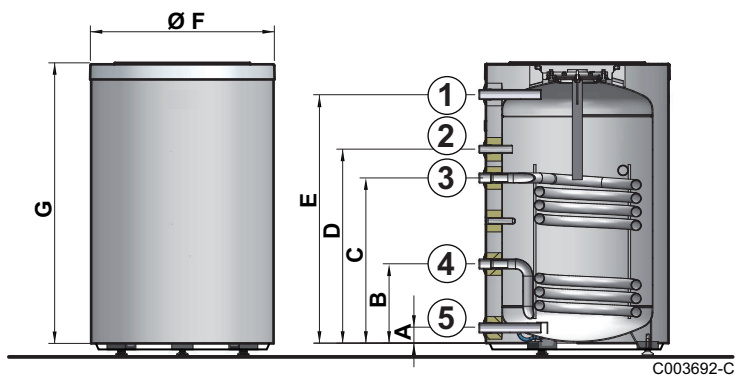
- ① Warmwateraanvoer G 1"
- ② Recirculatie G ¾"
- ③ Ingang warmtewisselaar G 1"
- ④ Uitgang warmtewisselaar G1"
- ⑤ Ingang sanitair koud water + Aftapopening G 1"



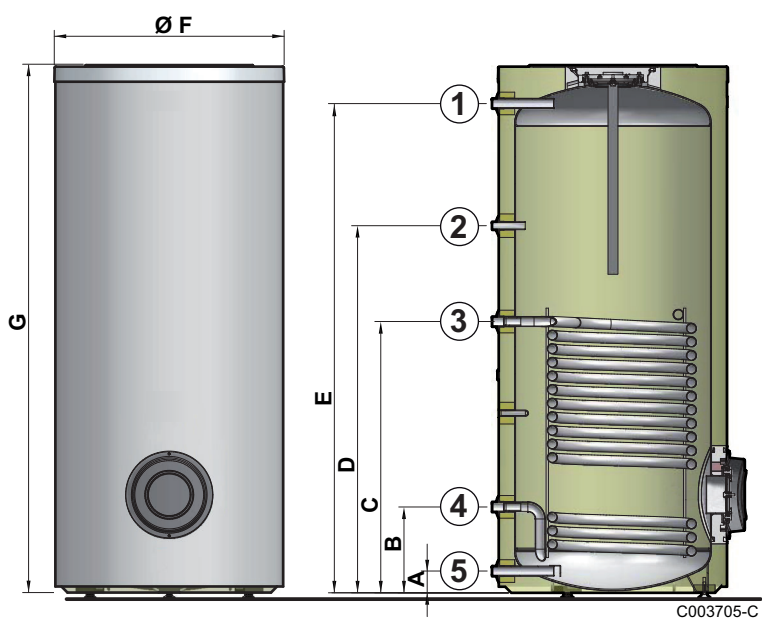
**G** : Cilindervormige, uitwendige schroefdraad, dichting d.m.v. een afdichtring

	BL 150-2	BL 200-2	BL 300-2	BL 400-2	BL 500-2
<b>A</b>	70	70	70	66	71
<b>B</b>	282	282	282	284	283
<b>C</b>	567	657	747	838	896
<b>D</b>	662	840	1142	1157	1213
<b>E</b>	844	1114	1634	1510	1618
<b>F (Ø)</b>	605	605	605	705	755
<b>G</b>	944	1212	1734	1622	1740

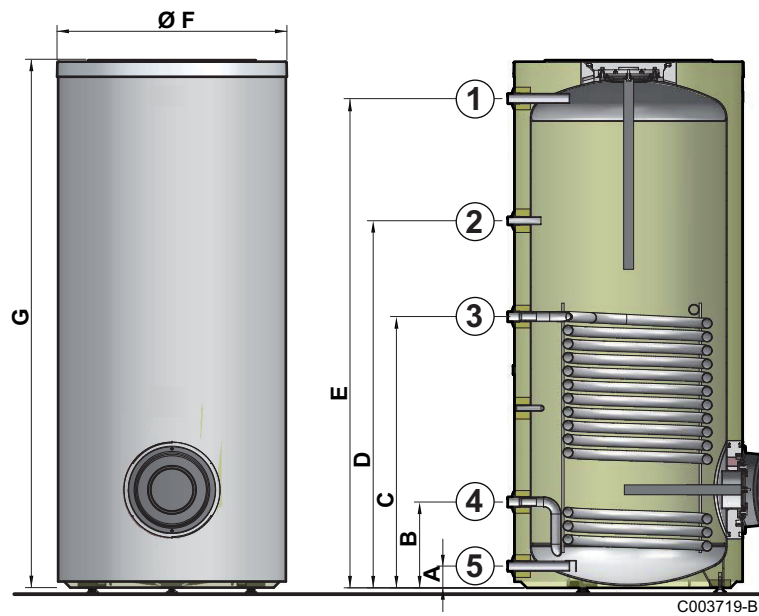
■ BL 150-2



■ BL 200-2

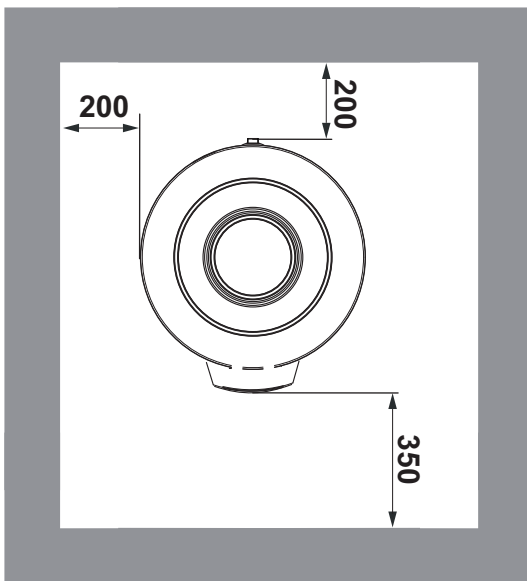


## ■ BL 300-2 - BL 400-2 - BL 500-2



C003719-B

## 4.4 Plaatsing van het apparaat



L000565-B

**OPGELET**

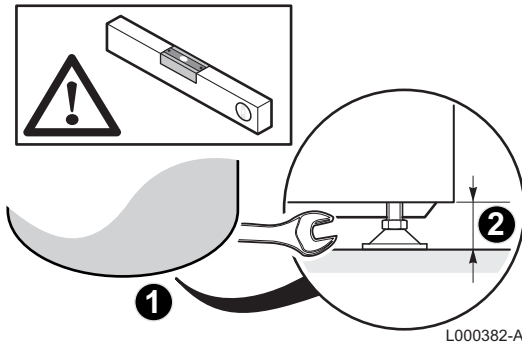
- ▶ Zorg voor 2 personen.
- ▶ Hanteer het apparaat met handschoenen.

1. Verwijder de verpakking van het warmwatertoestel terwijl dit op de transportpallet blijft staan.
2. Verwijder de bescherming.
3. Verwijder de 3 schroeven waarmee het warmwatertoestel op de pallet is bevestigd.
4. Til het warmwatertoestel op en zet het op zijn plaats met inachtneming van de op het schema vermelde afstanden.

## 4.5 Waterpas stellen

De warmwaterboiler wordt waterpas opgesteld met behulp van de 3 regelbare pootjes (die u in het zakje met de handleiding aantreft) en die u in de bodem van de boiler schroeft.

1. Monteer de 3 regelbare voeten onder het apparaat.
2. Zet het apparaat waterpas met behulp van de verstelbare voeten.



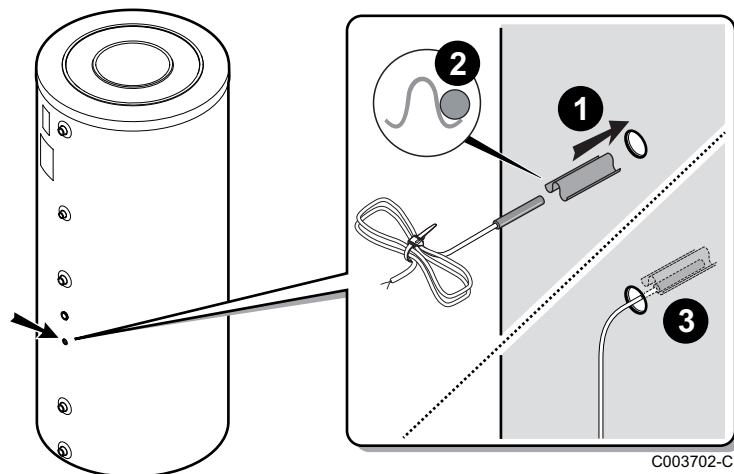
- ▶ Instelbereik: 10 mm.
- ▶ Gebruik, indien nodig, de keggen van plaatstaal ter hoogte van de voetjes van het watertoestel.



### OPGELET

Plaats de keggen niet onder de buitenzijden van het SWW-toestel.

## 4.6 Plaatsing van de SWW-voeler



1. Plaats de sensor in de dompelbuis, met behulp van de dompelbuisscheider.  
De dompelbuisscheider wordt meegeleverd in het zakje met de handleiding.
2. Controleer de goede plaatsing van de sensoren in de dompelbuis en de montage van de borgveer.
3. Controleer de montage van de dompelbuisscheider.

## 4.7 Schema hydraulische installatie

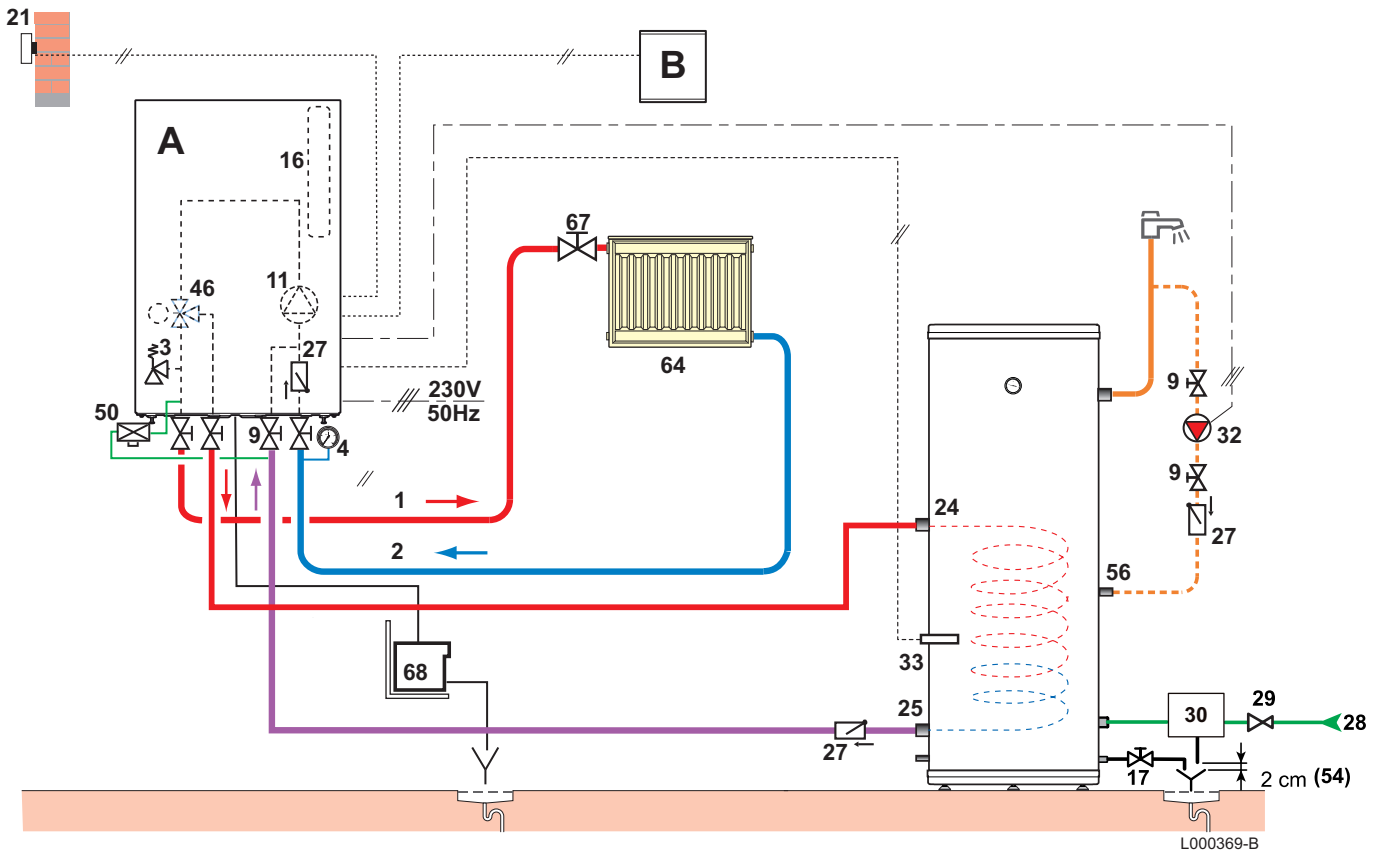
### 4.7.1. Legenda

- A Ketel, Warmtepomp
- B Regelaar

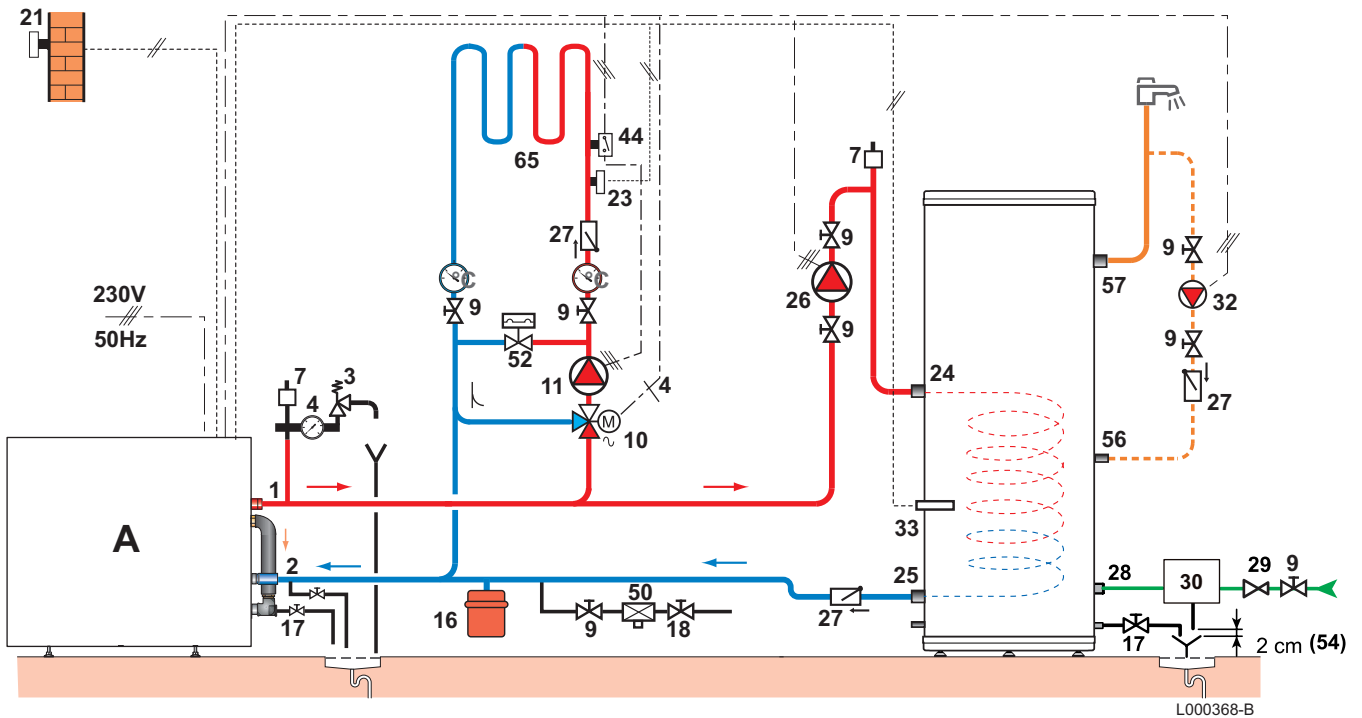
- 1 Vertrek verwarming
- 2 Retour verwarming
- 3 Overdrukventiel 3 bar
- 4 Manometer
- 7 Automatische ontluchter
- 9 Afsluiter
- 10 3-weg mengkraan
- 11 Verwarmingspomp
- 16 Expansievat
- 17 Aftapkraan
- 18 Vullen van de verwarmingskring
- 21 Buitentemperatuursensor
- 23 Vertrektemperatuursensor na mengkraan
- 24 Solar aanvoer
- 25 Solar retour
- 26 Laadpomp voor sanitair warm water
- 27 Terugslagklep
- 28 Ingang sanitair koud water
- 29 Drukverminderaar
- 30 Inlaat combinatie
- 32 omlooppomp s.w.w.
- 33 SWW temperatuursensor
- 44 Begrenzingsthermostaat 65 °C met manuele reset voor vloerverwarming
- 46 Omkeerklep met 3 standen met omkeermotor
- 50 Ontkoppelaar
- 52 Differentieelklep
- 54 Einde van de ontlastleiding 2 tot 4 cm vrij en zichtbaar boven de afvoertrechter
- 56 Recirculatie
- 57 Uitgang sanitair warm water
- 64 directe verwarmingskring (voorbeeld: radiatoren)
- 65 Verwarmingscircuit voor lage temperatuur (vloerverwarming of radiatoren)
- 67 Kraan met handmatig te bedienen kraan
- 68 Systeem voor neutralisering van de condens

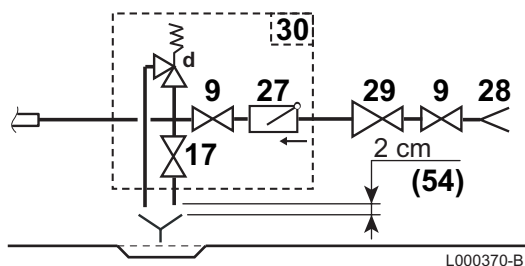


### 4.7.2. Voorbeeld met een condensatie wandgasketel



### 4.7.3. Voorbeeld met een staande ketel






#### 4.7.4. Inlaat combinatie

- |    |  |
|----|--|
| 9  | Afsluiter  |
| 17 | Aftapkraan   |
| 27 | Terugslagklep  |
| 28 | Ingang sanitair koud water   |
| 29 | Drukverminderaar   |
| 30 | Inlaat combinatie  |
| 54 | Einde van de ontlastleiding 2 tot 4 cm vrij en zichtbaar boven de afvoertrechter |
| d  | Veiligheidsklep 7 bar (0.7 MPa)  |

## 4.8 Wateraansluitingen

### 4.8.1. Hydraulische aansluiting van de primaire kring (kring wisselaar)

 Zie schema : "Schema hydraulische installatie", pagina 14. Wij bieden in optie hydraulische aansluitingskits aan voor de hydraulische aansluiting van warmwaterbereiders van 150 L tot 300 L naast de ketel (links of rechts). Voor aansluitingen met behulp van deze kits, raadpleegt u de bij de kit meegeleverde montage-instructies.

### 4.8.2. Aansluiting van de boiler op het sanitaire watercircuit (secundair circuit)

Voor de aansluiting is het absoluut noodzakelijk de normen en de lokale voorschriften in acht te nemen. Isoleer de leidingen om warmteverlies zo veel mogelijk te voorkomen.

Voer de installatie uit volgens de technische Belgaqua voorschriften.

#### ■ Bijzondere voorzorgen

Alvorens tot aansluiting over te gaan spoel **de aanvoerbuizen voor het sanitair water**, om het binnendringen van metalen deeltjes of dergelijke in de boiler te voorkomen.

## ■ Veiligheidsklep



### OPGELET

Overeenkomstig de veiligheidsvoorschriften is er een op 7 bar (0.7 MPa) geijkte veiligheidsklep op de sanitair koudwateringang van de boiler gemonteerd.

- ▶ Bouw de veiligheidsklep in de koudwaterkring in.
- ▶ Installeer de veiligheidsklep vlakbij het warmwatertoestel op een gemakkelijk toegankelijke plaats.

## ■ Dimensionering

- ▶ De diameter van de veiligheidsgroep en zijn aansluiting op het warmwatertoestel moet minstens gelijk zijn aan de diameter van de sanitairkoudwateringang van het warmwatertoestel.
- ▶ Er mag zich geen enkel snijdend orgaan tussen de klep of de veiligheidsgroep en het SWW-toestel bevinden.
- ▶ Bovendien mag de afvoerleiding van de veiligheidsklep of -groep niet verstopt zijn.

Om het afremmen van de stromen van het water in geval van overdruk te voorkomen:

- ▶ De afvoerbuis van de veiligheidsgroep moet een continue en voldoende helling hebben.
- ▶ De doorsnede van de afvoerbuis van de veiligheidsgroep moet minstens gelijk zijn aan de doorsnede van de uitlaatopening van de veiligheidsgroep.

## ■ Afsluitkranen

Zorg dat de primaire en secundaire circuits d.m.v. afsluitkranen geïsoleerd kunnen worden om het onderhoud van het warmwatertoestel te vereenvoudigen. De afsluitschuiven maken het onderhoud van het reservoir en de bijbehorende onderdelen mogelijk zonder de gehele installatie te moeten aftappen.

Deze afsluitkranen laten ook toe de boiler te isoleren bij de controle onder druk van de waterdichtheid van de installatie, indien de testdruk hoger is dan de toegelaten werkdruk voor de boiler.



### OPGELET

Zijn de waterleidingen van koper, dan moet een mof van staal, gietijzer of van ander isolerend materiaal tussen de warmwateruitgang van het reservoir en deze leidingen worden gemonteerd om het risico op corrosie ter hoogte van de koppeling te vermijden.

### ■ Aansluiting sanitair koud water

Voer de aansluiting op de koudwatertoevoer uit volgens het hydraulische installatieschema.

De componenten die worden gebruikt voor het aansluiten van de aanvoer van het sanitaire koud water moeten voldoen aan de normen en voorschriften van het land van de installatie.

- ▶ De locatie van plaatsing moet voorzien zijn van een waterafvoer en het veiligheidsaggregaat van een sifontrechter.
- ▶ Plaats een terugslagklep in de sanitair-koudwaterkring.
  
- ▶ In regio's waar het water zeer hard is ( $T_h > 20^\circ \text{F}$ ), wordt een waterverzachter aanbevolen. De hardheid van het water moet altijd tussen  $12^\circ \text{F}$  en  $20^\circ \text{F}$  liggen om op efficiënte wijze tegen corrosie te kunnen beschermen. Een waterverzachter wijzigt onze garantie niet, onder voorbehoud dat deze goedgekeurd en afgesteld is volgens de regels der kunst en regelmatig gecontroleerd en onderhouden wordt.

### ■ Drukverminderaar

Als de voedingsdruk 80% van de ijking van de veiligheidsklep of -groep overschrijdt (bijv.: 8 bar (0.8 MPa) voor een op 10 bar (1.0 MPa) geijkte veiligheidsgroep, dan moet er een drukbegrenzer voorafgaand aan het apparaat geïnstalleerd worden. Geadviseerd wordt de drukverminderaar achter de watermeter te monteren, zodat de druk in alle leidingen van de installatie gelijk is.

### ■ Recirculatie sanitair warm water

Om warm water beschikbaar te hebben bij het opendraaien van de kranen, kan een omloop worden gemonteerd tussen de tappunten en de recirculatiebuis van de boiler. Er moet een terugslagklep in deze lus gemonteerd worden.



Bestuur de omloop voor sanitair warm water door middel van de regelaar van de ketel of door een extra uurregelaar voor een optimaal energieverbruik.

### ■ Te nemen maatregelen om de terugloop van warm water te verhinderen

Plaats een terugslagklep in de sanitair-koudwaterkring.

# 5 Inbedrijfstelling

## 5.1 Functie antilegionella (Alleen voor type 500 L)



### WAARSCHUWING

Voor SWW-toestellen met een inhoud van meer dan 400 liter moet het besluit "Bescherming tegen legionella" in acht genomen worden (Andere landen: Neem de geldende regelgeving in acht)

Pas één van deze 2 instructies toe:

- ▶ Het sanitair warm water moet permanent een temperatuur van minstens 55°C hebben bij de uitgang van de apparatuur.
- ▶ Het sanitair warm water moet gedurende een minimale periode minstens één keer per 24 uur op een minimum temperatuur gebracht worden. Zie onderstaande tabel:

Minimale tijd om de temperatuur in stand te houden (minuten)	Temperatuur van het water (°C)
2	minstens 70
4	65
60	60

## 5.2 Het apparaat inschakelen



### OPGELET

De eerste inbedrijfstelling moet worden uitgevoerd door een erkend installateur.

1. Spoel de sanitaire kring en vul het reservoir via de koudwateringang.
2. Open een warmwaterkraan.
3. Vul de boiler compleet via de koud water aanvoerleiding met de warm waterkraan open.
4. Sluit de warmwaterkraan als het water regelmatig en zonder geluiden uit de leiding stroomt.
5. Ontgas alle SWW-leidingen door de stappen 2 t/m 4 voor iedere warmwaterkraan te herhalen.



Ontlucht de boiler en het leidingnet zorgvuldig om geluiden en stoten te voorkomen die veroorzaakt worden door luchtbelletjes die zich tijdens het tappen door de leidingen verplaatsen.

6. Ontlucht het circuit van de warmtewisselaar van de boiler via de hiervoor bestemde ontluchter.

7. Controleer de veiligheidsorganen (met name de klep of de veiligheidsgroep) aan de hand van de met deze onderdelen meegeleverde handleidingen.

**OPGELET**

Tijdens het opwarmen van het sanitair warm water kan er via de veiligheidsklep of via het veiligheidsaggregaat een bepaalde hoeveelheid water wegstromen ten gevolge van de uitzetting van het water in het reservoir. U hoeft zich over dit heel normaal verschijnsel, dat in geen geval verhinderd mag worden, geen zorgen te maken.

## 6 Controle en onderhoud

### 6.1 Algemene instructies



#### OPGELET

- ▶ De servicebeurten moeten door een erkend installateur uitgevoerd worden.
- ▶ Er mogen alleen originele reserveonderdelen gebruikt worden.

### 6.2 Controle van de klep of de veiligheidsgroep

Laat de klep of de veiligheidsgroep minstens **1** keer per maand werken om de goede werking ervan te controleren. Door deze controle kan men overdruk voorkomen waardoor het sanitair warmwatertoestel zou kunnen beschadigen.



#### WAARSCHUWING

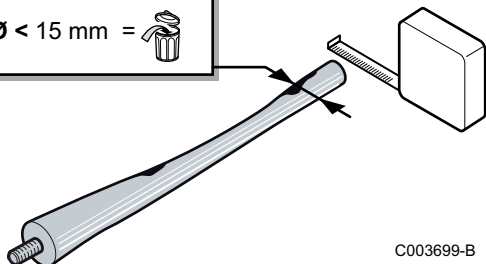
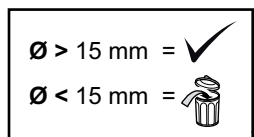
Wanneer dit onderhoudsvorschrift niet in acht genomen wordt, kan de bak van de boiler onherstelbaar beschadigd worden en is de garantie niet meer geldig.

### 6.3 Reiniging van de bemanteling

Reinig de buitenzijde van de apparaten met een vochtige doek en een zacht schoonmaakmiddel.

### 6.4 Controle van de magnesiumanode

Controleer de staat van de anode aan het einde van het eerste jaar. Na de eerste controle, en afhankelijk van de slijtage van de anodes, bepaalt u de intervallen voor de volgende controles. De magnesiumanodes moeten minstens elke 2 jaar worden gecontroleerd.




1. Bouw de inspectieluiken uit.  
 Zie hoofdstuk: "Demontage van de inspectieluikjes", pagina 23.
2. Ontkalk het watertoestel, indien nodig.  
 Zie hoofdstuk: "Ontkalking", pagina 23.
3. Meet de diameter van de anode.  
 Vervang de anode indien de diameter minder dan 15 mm is.
4. Monteer de anode + het inspectieluikje weer.  
 Zie hoofdstuk: "Montage van de inspectieluiken", pagina 24.


## 6.5 Ontkalking

In regio's met hard water is het aan te bevelen het apparaat één keer per jaar te ontkalken om het rendement hoog te houden.

1. Bouw de inspectieluiken uit.

 Zie hoofdstuk: "Demontage van de inspectieluikjes", pagina 23.


2. Controleer de magnesiumanode bij iedere opening van de buffer.

 Zie hoofdstuk: "Controle van de magnesiumanode", pagina 22.

3. Controleer de kalkafzetting op de warmtewisselaars en ontkalk indien nodig. Laat de kalkaanslag op de binnenwand van het de boiler echter intact: het is een uitstekende bescherming tegen corrosie en verbetert de isolatie van het reservoir.

4. Ontkalk de wisselaar om zijn prestaties te garanderen.

5. Monteer het geheel opnieuw.

 Zie hoofdstuk: "Montage van de inspectieluiken", pagina 24.

## 6.6 Demontage en montage van de inspectieluikjes



### OPGELET

Vervang voor een gegarandeerde afdichting bij iedere opening altijd alle pakkingen.

- ▶ Zorg voor een nieuwe pakking met lipjes en steuning voor het bovenste inspectieluikje.
- ▶ Zorg voor een nieuwe pakking voor het inspectieluik aan de zijkant.

### 6.6.1. Demontage van de inspectieluikjes

1. Sluit de aanvoerleiding van het sanitair koud water af.
2. Leeg het warmwatertoestel.

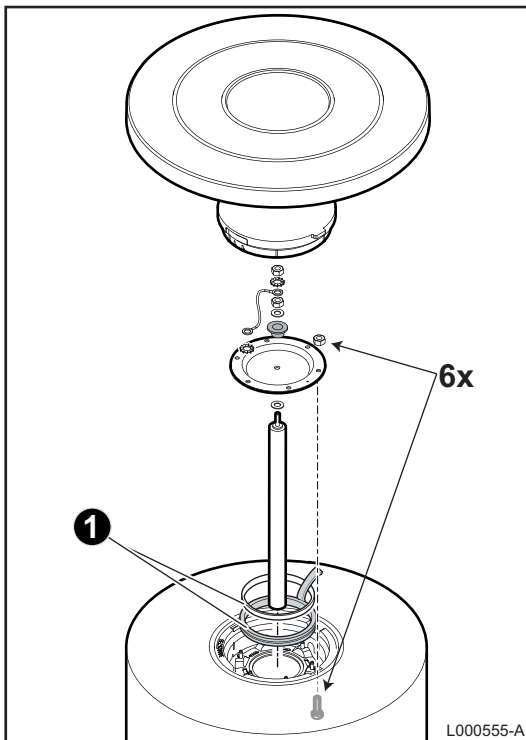


De ingang van sanitair koud water is eveneens de aftapopening.

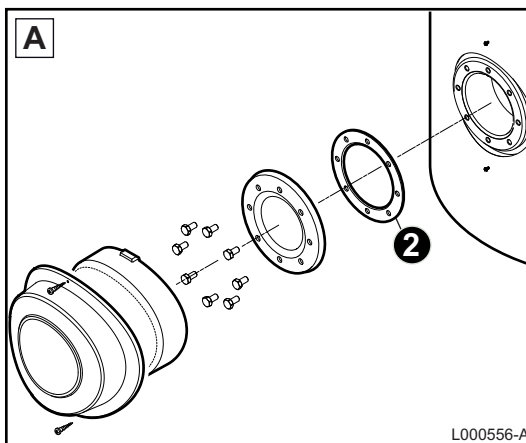
3. Bouw de inspectieluiken uit.



## 6.6.2. Montage van de inspectieluiken



1. Vervang de dichting met trekklippen en plaats hem in de inspectieopening, waarbij het lipje buiten de warmwaterboiler geplaatst moet worden.



2. Vervang de platte dichting.

<b>A</b>	Zijbuffer zonder anode
<b>B</b>	Zijbuffer met anode

3. Monteer het geheel opnieuw.

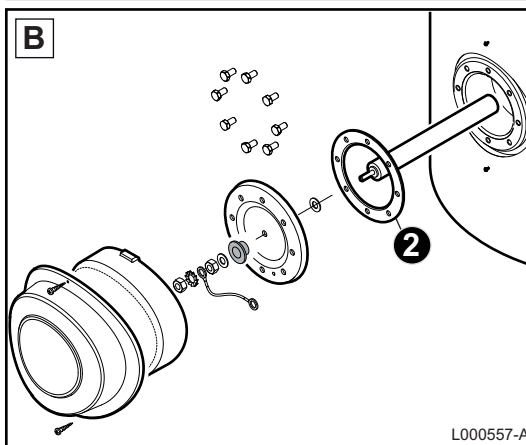


### OPGELET

Gebruik een momentsleutel.

Magnesiumanode: Aanhaalmoment 8 N·m.

De schroeven van het inspectiedeksel mogen niet te hard worden vastgedraaid.



Flens	Aanhaalmoment
Pakking met lipjes	6 N·m +1/-0
Volle pakking	15 N·m



U verkrijgt ongeveer 6 N·m met de kleine hendel en 15 N·m met de lange hendel van een pijpsleutel.

4. Na de montage en het vullen, controleer de dichtheid van de boiler.
5. Neem de installatie in gebruik.

 Zie hoofdstuk: "Het apparaat inschakelen", pagina 20.



# 7 Reserveonderdelen

## 7.1 Algemeen

Wanneer na inspectie- of onderhoudswerkzaamheden wordt geconstateerd dat er een onderdeel in het apparaat moet worden vervangen, gebruik dan uitsluitend originele onderdelen of aanbevolen onderdelen en materialen.

Stuur het te vervangen onderdeel op naar de afdeling Retourgoederen van uw leverancier als het betreffende onderdeel onder de garantieregeling valt (zie de Algemene Verkoop- en leveringsvoorwaarden).



Stuur altijd een volledig ingevuld retourformulier mee, zie bijgaand voorbeeld. Op deze wijze kan uw leverancier garantieverplichtingen sneller en efficiënter afhandelen.

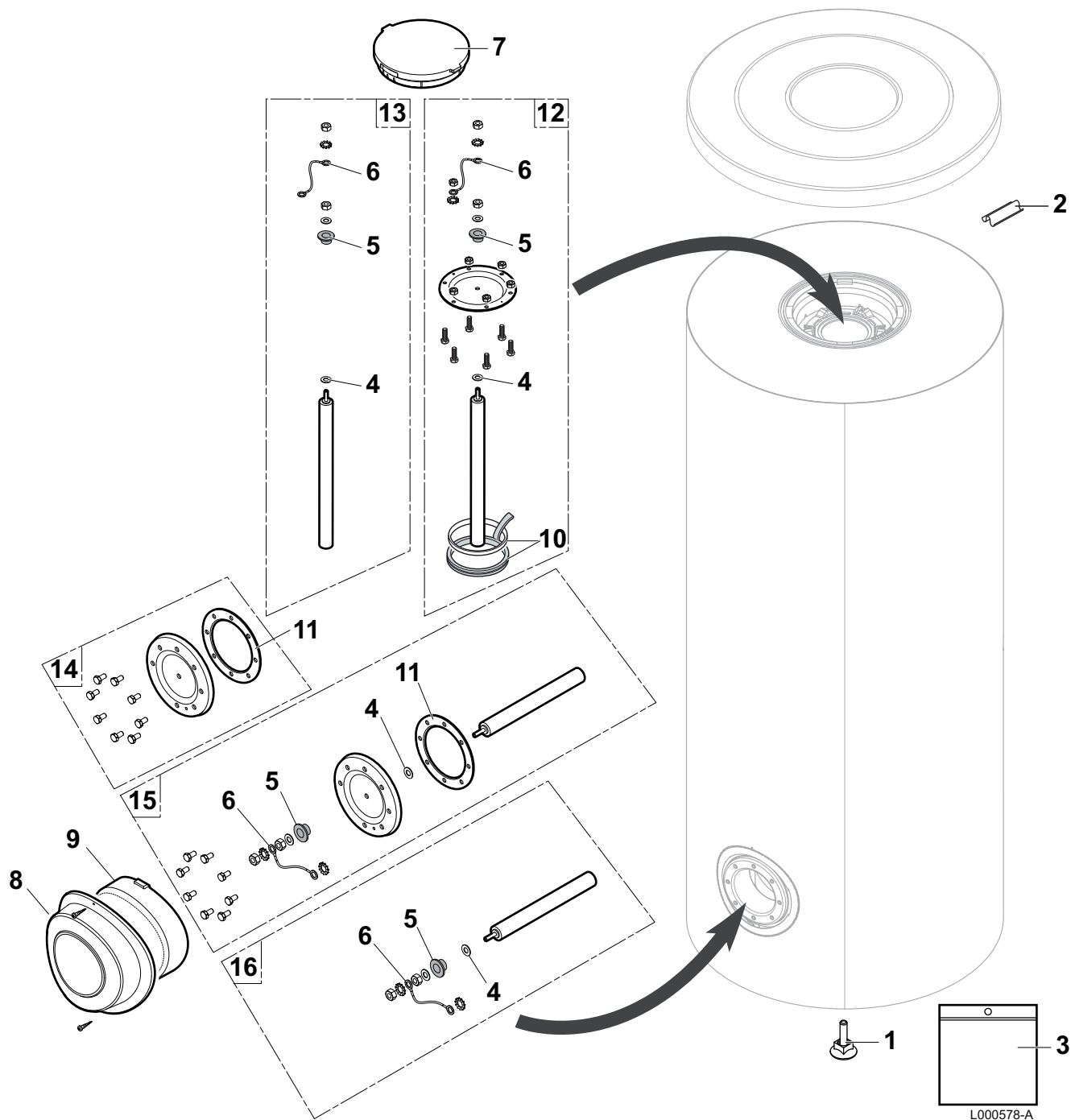
Klant						
Referentie					Datum	
Naam						
Adres						
Postcode/plaats						
Telefoon						
Contactpersoon						
Ordernummer						
Artikelnr.	Omschrijving	Serienummer <sup>(1)</sup>	Type	Installatiedatum	Reden uitwisseling	Referentie

(1) Deze informatie bevindt zich op het typeplaatje.

## 7.2 Onderdelen

Referentie van de lijst met reserveonderdelen: 7607677-002-01

### 7.2.1. Sanitair warmwaterboilers



L000578-A

Positienr.	Referentie	Benaming	BL 150-2	BL 200-2	BL 300-2	BL 400-2	BL 500-2
1	97860646	Verstelbare voet M10 x 35	x	x	x	x	x
2	95365613	Dompelbuisafscheider	x	x	x	x	x
3	200021501	Schroeven buffer	x	x	x	x	x
4	95014035	Dichting $\varnothing$ 35 x 8.5 x 2	x	x	x	x	x
5	94974527	Nylon vulring	x	x	x	x	x
6	89604901	Massadraad anode	x	x	x	x	x
7	300026994	Isolatie buffer	x	x	x	x	x
8	300026735	Zijplaat	x	x	x	x	x

Positiernr.	Referentie	Benaming	BL 150-2	BL 200-2	BL 300-2	BL 400-2	BL 500-2
9	300026876	Deksel voor halve voorplaat	x	x	x	x	x
10	89705511	Pakking 7 mm + steunring 5 mm	x	x	x	x	x
11	300026031	Pakkingring EPDM	x	x	x	x	x
12	200022466	Bovenste luik compleet met anode en pakking	x			x	x
12	200007273	Bovenste luik compleet met anode en pakking		x			
12	89555501	Bovenste luik compleet met anode en pakking			x		
13	89588912	Volledige anode diameter 33 mm - lengte 290 mm (1x) - Voor buffer boven			x		
13	89608950	Volledige anode diameter 33 mm - lengte 420 mm (1x) - Voor buffer boven	x			x	x
13	89628562	Volledige anode diameter 33 mm - lengte 450 mm (1x) - Voor buffer boven		x			
14	200021970	Zijbuffer vol compleet met pakkingen en schroeven		x			
15	200022440	Zijbuffer compleet met anode, pakkingen en schroeven			x	x	
15	200022441	Zijbuffer compleet met anode, pakkingen en schroeven					x
16	89588912	Volledige anode diameter 33 mm - lengte 290 mm (1x) - Voor zijbuffer			x	x	
16	89608950	Volledige anode diameter 33 mm - lengte 420 mm (1x) - Voor zijbuffer					x

# 8 Garanties

---

## 8.1 Algemeen

---

U heeft één van onze apparaten aangeschaft en wij danken u voor het vertrouwen dat u heeft in ons product.

Graag vestigen wij uw aandacht op het feit dat dit apparaat zijn oorspronkelijke kwaliteiten des te beter zal behouden als het regelmatig gecontroleerd en onderhouden wordt.

Uw installateur en onze serviceafdeling staan uiteraard tot uw dienst.

## 8.2 Garantievoorwaarden

---

De volgende bepalingen betreffende de contractuele garantie sluiten de toepassing ten gunste van de koper van de wettelijke in België toepasselijke bepalingen op het gebied van verborgen gebreken niet uit.

Op dit apparaat is een contractuele garantie van toepassing tegen alle fabricagefouten; de garantieperiode gaat in op de op de rekening van de installateur vermelde datum van aankoop.

De garantieperiode staat vermeld in onze prijslijst. Als fabrikant kunnen wij geenszins aansprakelijk worden gesteld indien het apparaat niet goed wordt gebruikt, niet of slecht wordt onderhouden of niet correct gemonteerd wordt (wat dat betreft moet u zelf zorgen dat de montage aan een erkend installateur wordt toevertrouwd).

In het bijzonder kunnen wij niet aansprakelijk worden gesteld voor materiële schade, immateriële verliezen of lichamelijke ongevallen naar aanleiding van een installatie die niet overeenstemt met:

- ▶ De wettelijke en reglementaire of door de plaatselijke overheid opgelegde bepalingen,
- ▶ De nationaal of plaatselijk geldende bepalingen en de bijzondere bepalingen met betrekking tot de installatie,
- ▶ Onze handleidingen en installatievoorschriften, met name voor wat betreft het regelmatige onderhoud van de apparaten,
- ▶ De regels van goed vakmanschap.

Onze garantie is beperkt tot de vervanging of reparatie van de door onze technische diensten als defect erkende onderdelen, met uitsluiting van de arbeids-, verplaatsings- en transportkosten.

Onze garantie geldt niet voor de vervangings- of reparatiekosten voor onderdelen die defect zijn naar aanleiding van normale slijtage, een verkeerd gebruik, de tussenkomst van niet-vakbekwame derden, een gebrekkig of onvoldoende toezicht of onderhoud, een niet-conforme elektrische voeding of het gebruik van ongeschikte brandstof of van brandstof van slechte kwaliteit.

Op de kleinere onderdelen, zoals motoren, pompen, elektrische afsluiters, enz. is de garantie enkel geldig als deze nooit gedemonteerd werden.

De rechten, vermeld in de Europese richtlijn 99/44/EEG, geïmplementeerd door het wettelijk besluit nr. 24 van 2 februari 2002, gepubliceerd in het staatsblad nr. 57 van 8 maart 2002, blijven van kracht.

CE

© Auteursrechten

Alle technische en technologische informatie in deze handleiding, evenals door ons ter beschikking gestelde tekeningen en technische beschrijvingen, blijven ons eigendom en mogen zonder onze toestemming niet worden vermenigvuldigd.

14/06/2013



7607677-001-02

 **remeha**